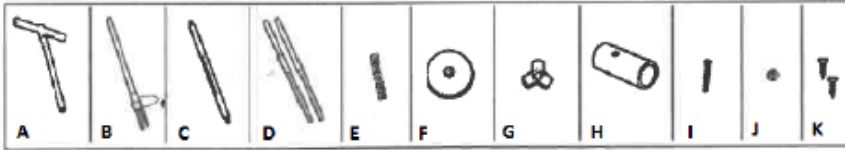


Vytrhávač buriny



Návod na použitie

Vážený zákazník, ďakujeme za dôveru, ktorú ste nám prejavili kúpou tohto produktu. Veríme, že s ním budete plne spokojní. Tento manuál je určený na efektívne využitie produktu. Nechaj si ho na budúce použitie.



Popis dielov:

- A. Rukoväť v tvare T
- B. Trojzubá rúra
- C. Drážkovaná vyhadzovacia trubica
- D. 2x vyhadzovacia trubica
- E. jar

- F. Zaoblená čiapka
- G. Vyhadzovačový kryt
- H. Plastový obal 1.
- I. Skrutka 1"
- J. Hex Nut
- K. 2x 3/4" skrutka

Zostavte súčin tak, ako je znázornené

Upozornenie:

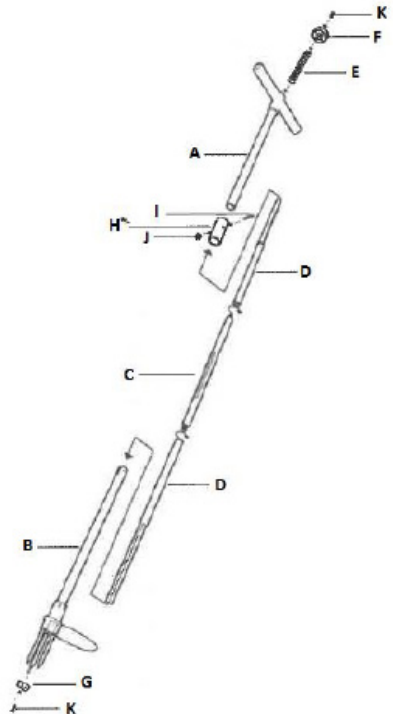
Tento produkt nie je hračka, držte ho mimo dosahu detí.
Pri používaní vytrhávača buriny buďte obzvlášť opatrní, aby ste predišli zraneniam. Tento produkt používajte len na odstránenie buriny.

Použitie:

Pre najlepšie výsledky pôdu pred použitím navlhčte (posypte vodou).



Zatlačte vytrhávač do zeme, kde sú buriny, aby špičky boli okolo stredy.





Otoč rozparovača, zachytiť pôdu a korene buriny a vytrhnúť ich zo zeme.



Pritlačte na zaoblený kryt, aby ste uvoľnili burinu.

Tlač dole



Ochrana životného prostredia

Nevyhadzujte produkt s domácim odpadom po uplynutí jeho životnosti alebo v čase, keď by oprava bola neekonomická. Aby bolo možné produkt správne zlikvidovať, odovzdajte ho určeným zberným miestam, kde bude prijatý bezplatne. Správnym likvidovaním pomôžete šetriť cenné prírodné zdroje a predchádzať možným negatívnym dopadom na životné prostredie a ľudské zdravie, ktoré môžu byť dôsledkom nesprávnej likvidácie odpadu. Pre viac informácií kontaktujte svoj miestny úrad alebo najbližšie zberné miesto. Ak je tento typ odpadu nesprávne likvidovaný v súlade s národnými predpismi, môžu byť uložené sankcie.

Služba

Ak po zakúpení produktu nájdete nejakú chybu, kontaktujte prosím servisné oddelenie. Pri používaní produktu postupujte podľa pokynov uvedených v priloženom návode na použitie. Sťažnosti sa neberú do úvahy, ak ste produkt upravili alebo ste nedodržali pokyny uvedené v návode na použitie.

Záruka nie je krytá

- Prirodzené opotrebenie funkčných častí produktu v dôsledku bežného používania
- za servisné zásahy súvisiace so štandardnou údržbou produktov (napr. čistenie, výmena dielov vystavených bežnému opotrebovaniu)
- Vady spôsobené vonkajšími vplyvmi (napr. klimatické podmienky, prach, nevhodné použitie a pod.)
- mechanické poškodenie spôsobené pádom produktu, nárazom, nárazom naň a podobne.
- poškodenie spôsobené nesprávnou manipuláciou alebo používaním produktu v rozpore s prevádzkovými pokynmi, preťažením, použitím nesprávnych alebo neoriginálnych dielov, použitím nevhodných alebo neoriginálnych doplnkov alebo nevhodných nástrojov a podobne.

V prípade reklamovaných produktov, ktoré neboli počas prepravy správne zabezpečené proti mechanickému poškodeniu, riziko možného poškodenia nesie výlučne majiteľ. Dodávateľ si vyhradzuje právo vykonať akékoľvek zmeny v návode na použitie a nezodpovedá za možné tlačové chyby. Ilustrácia a opis sa môžu líšiť od reality v závislosti od modelu.