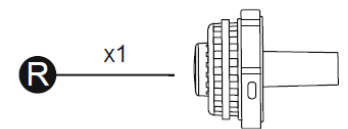
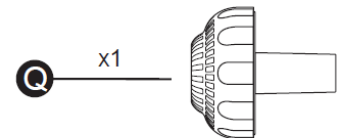
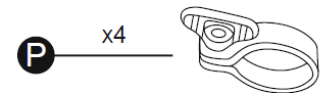
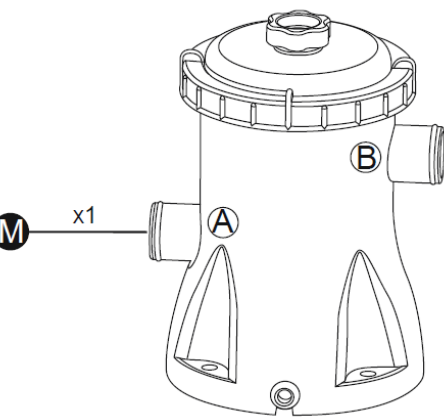
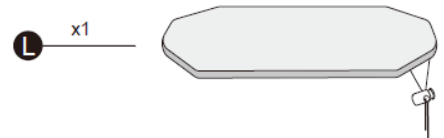
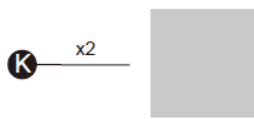
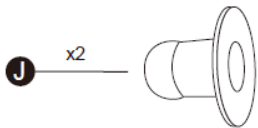
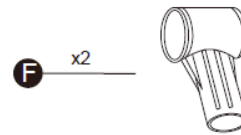
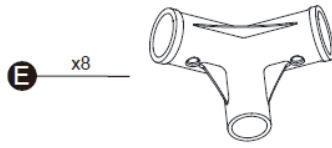
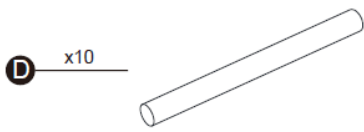
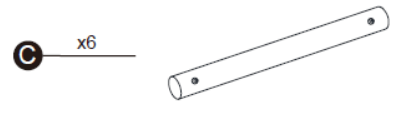
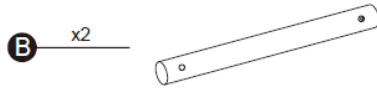
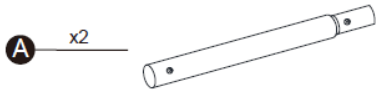
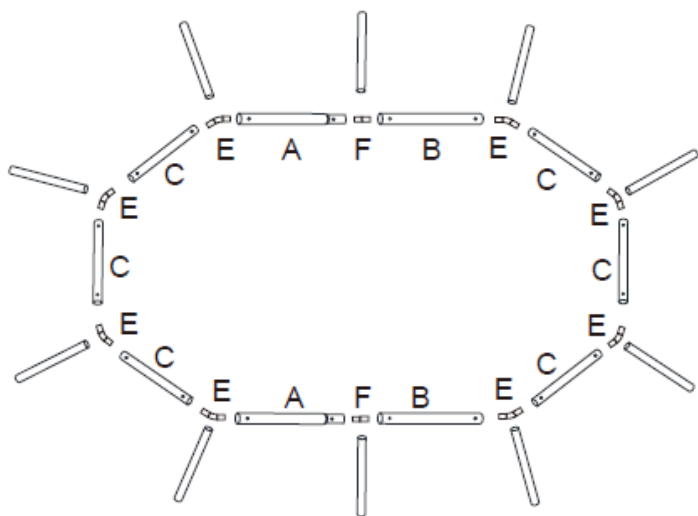


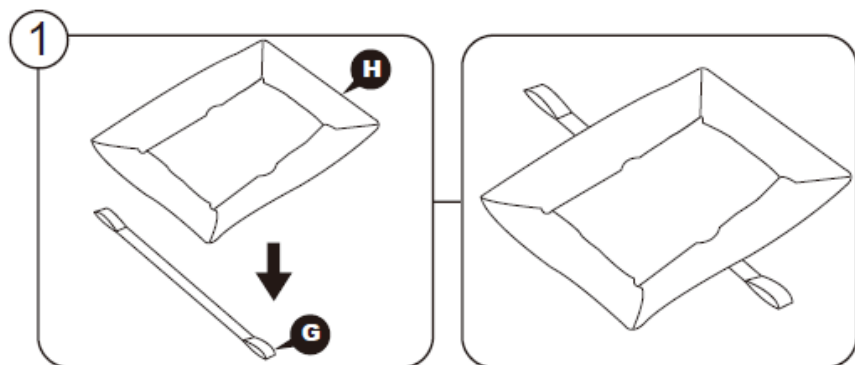
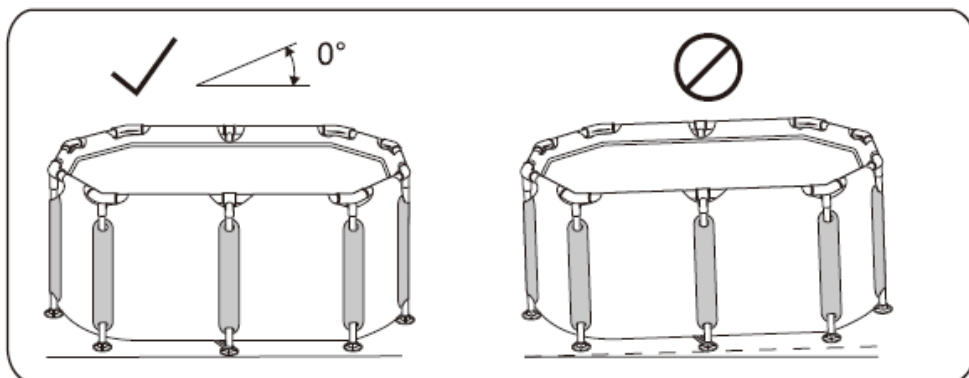
Návod k rámovému řadovému kúpeľu

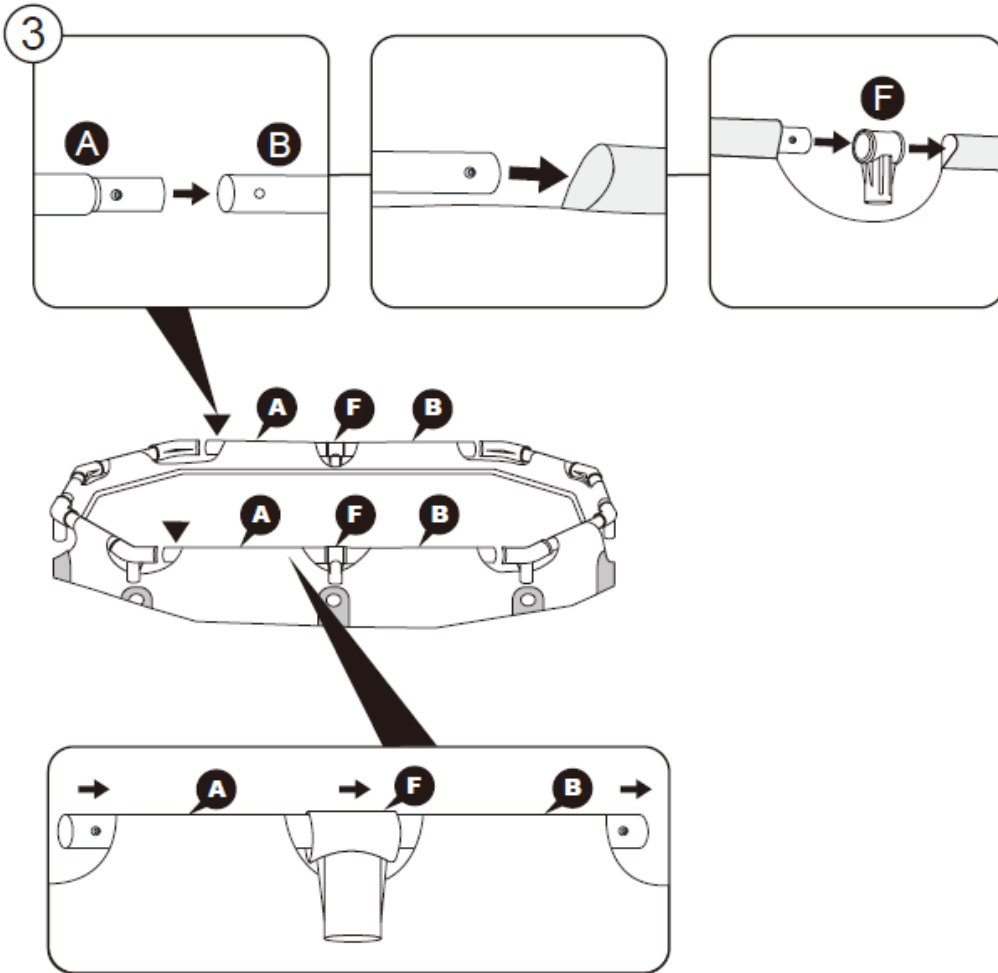
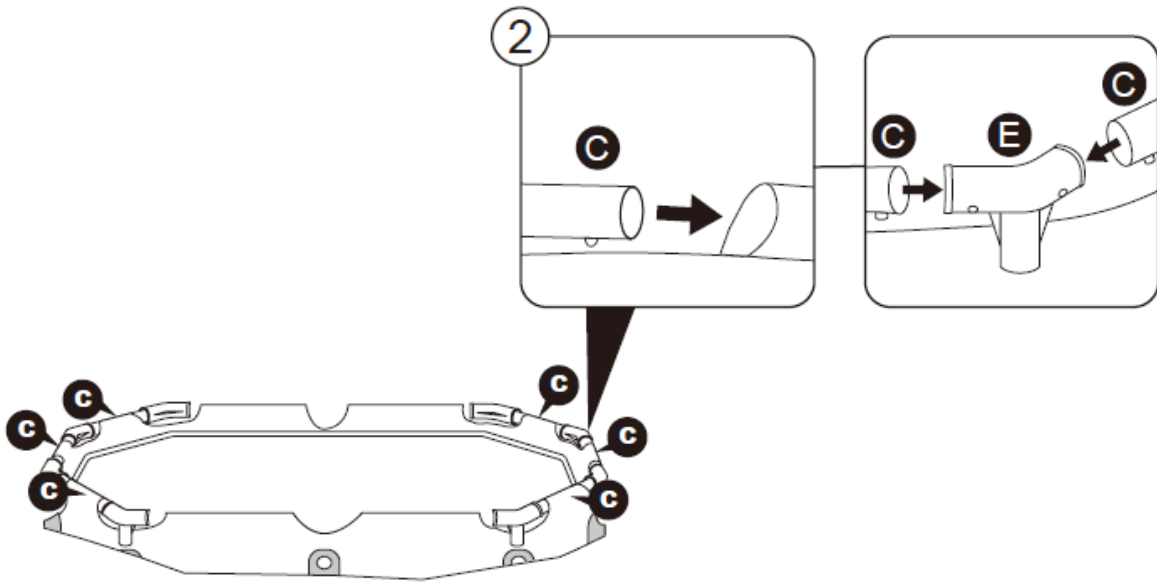


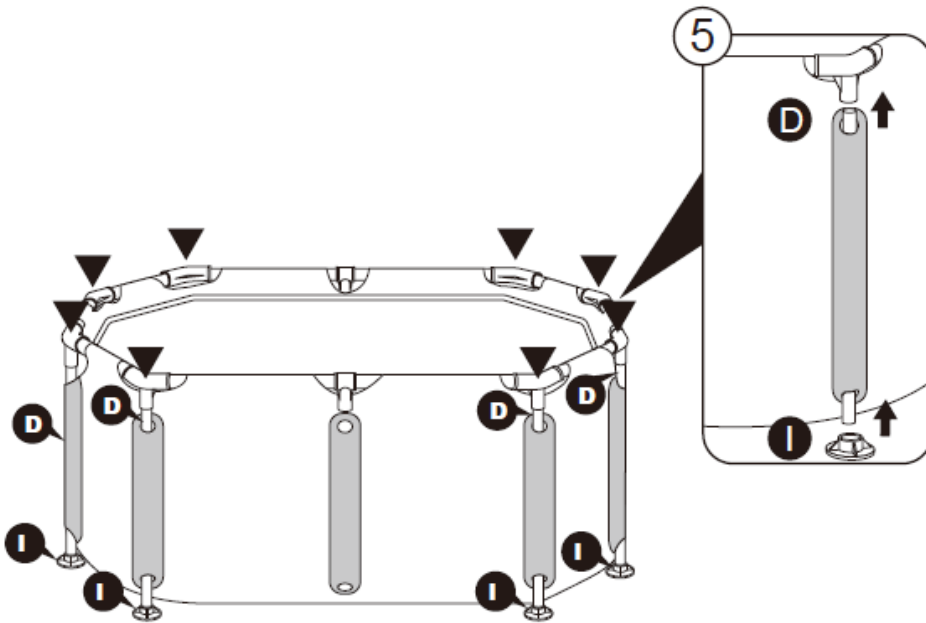
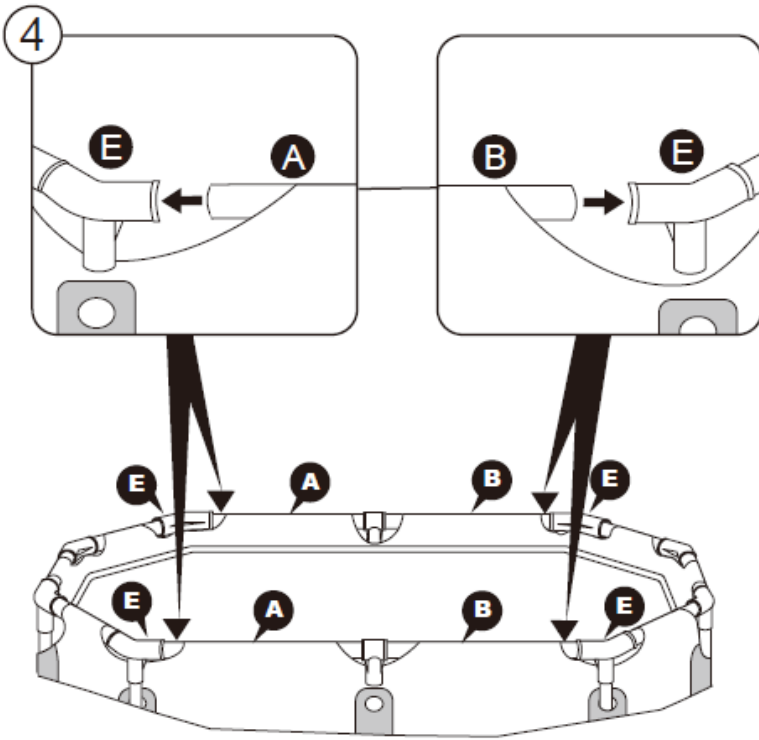
1.50 m x 90 cm x 65 cm (59" x 35.5" x 25.5")

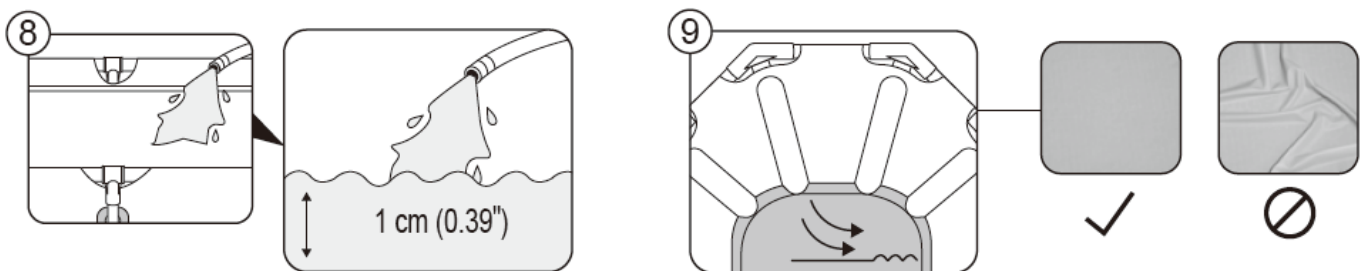
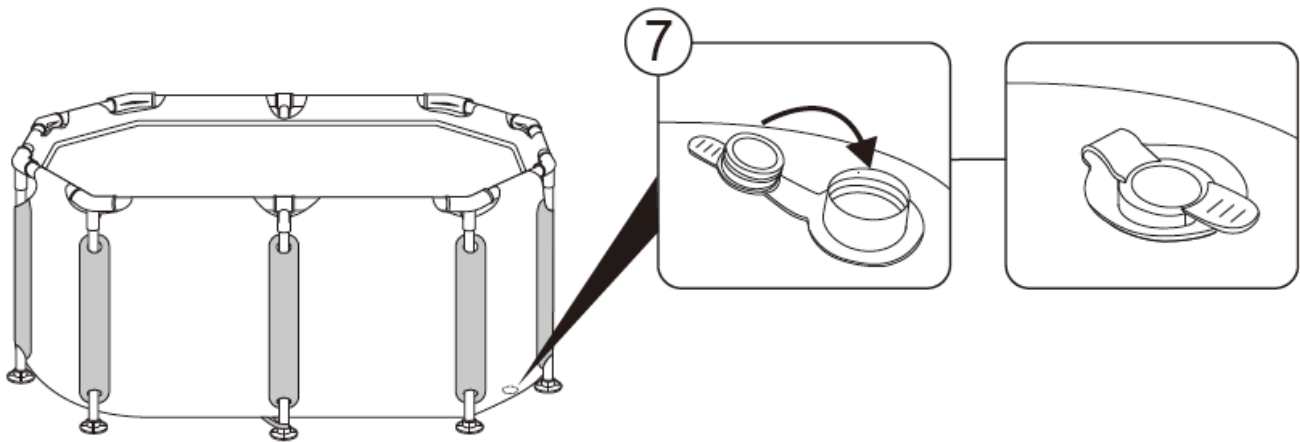
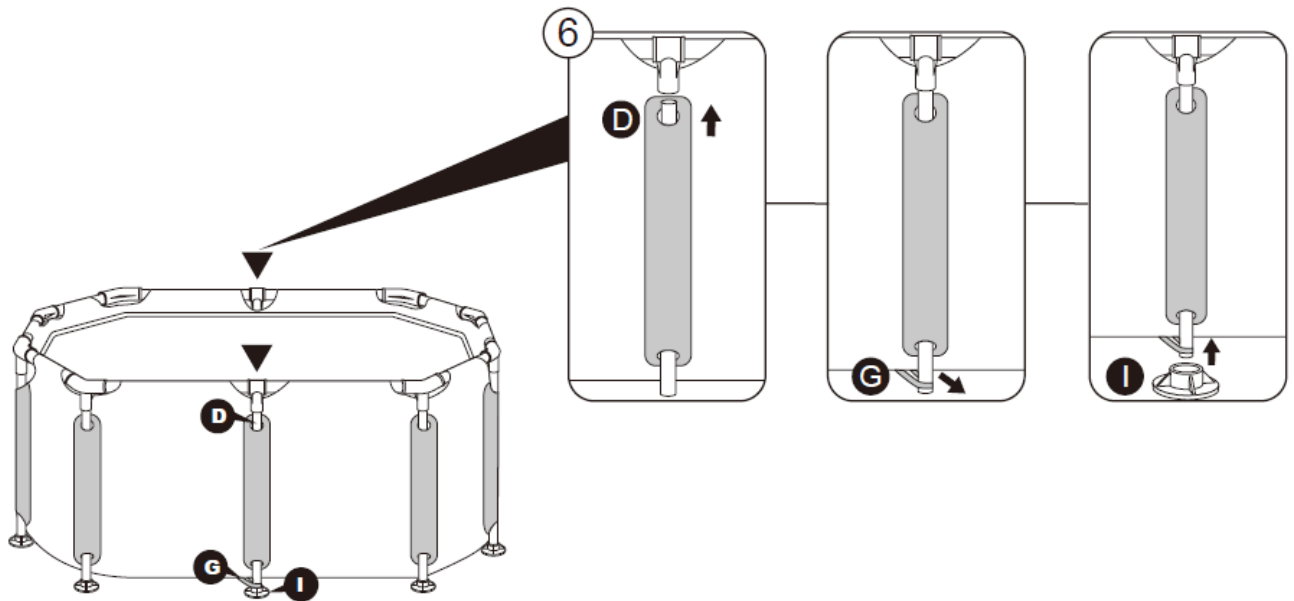


1,50 m x 90 cm x 65 cm (59" x 35,5" x 25,5")

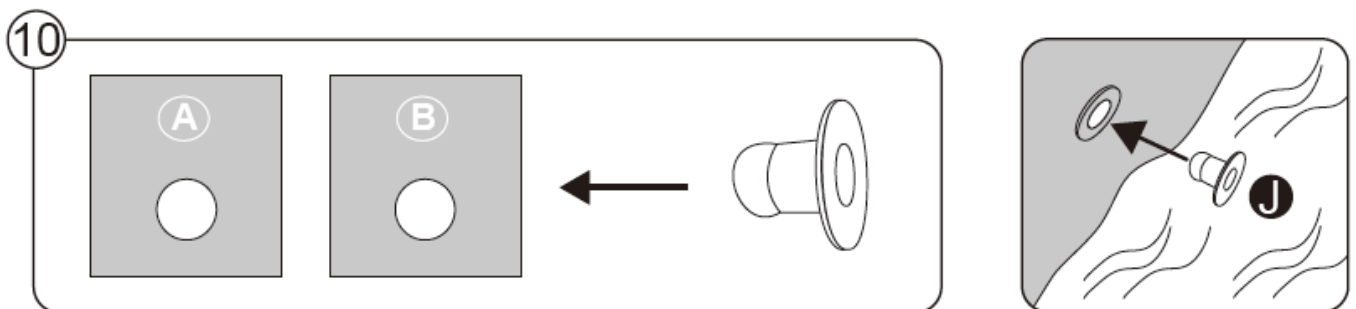




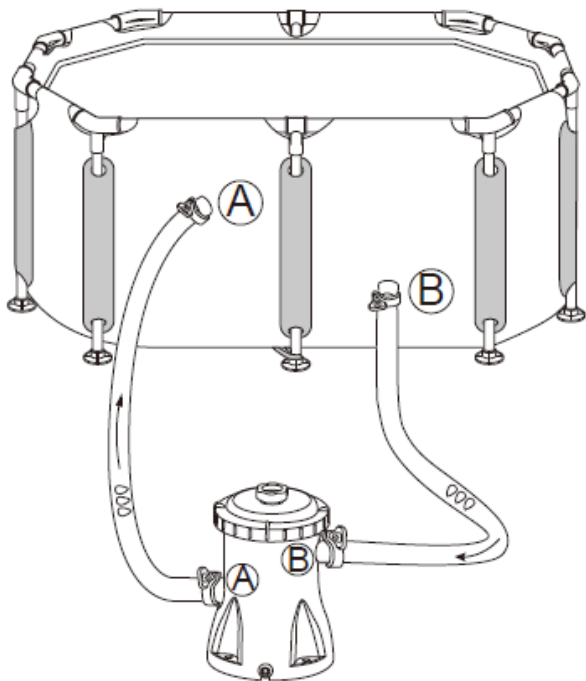
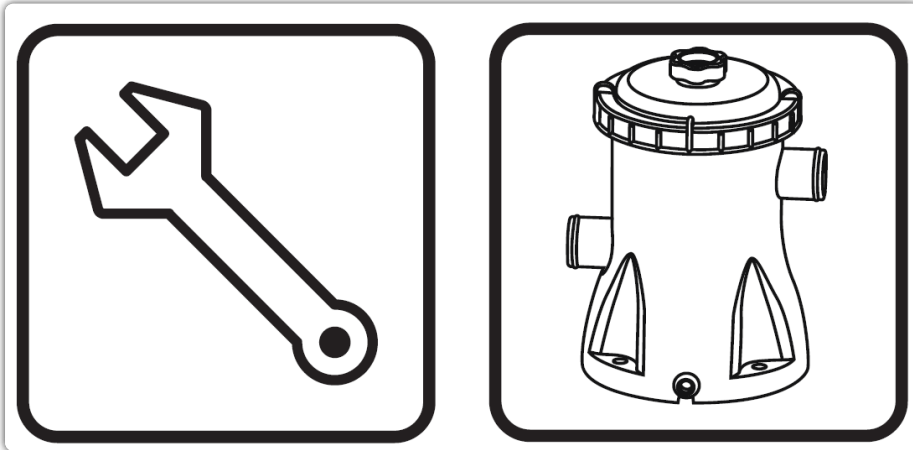
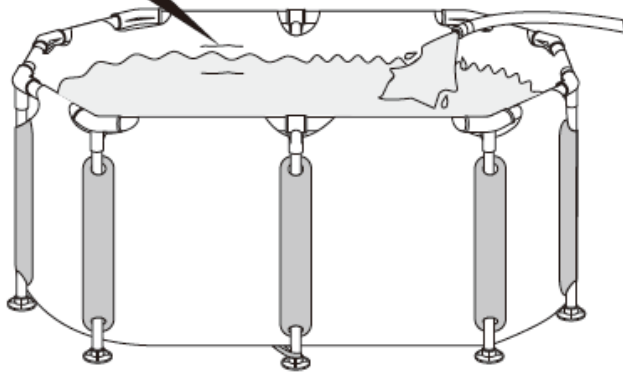
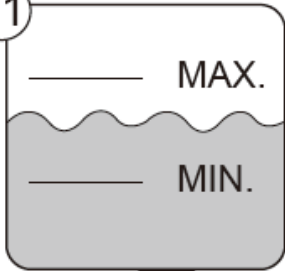


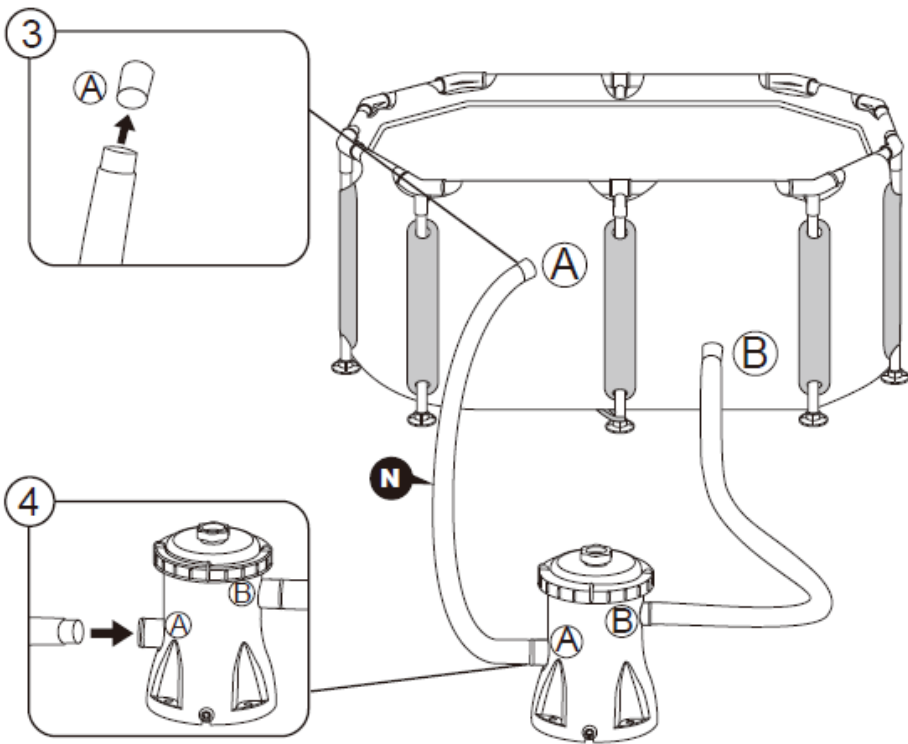
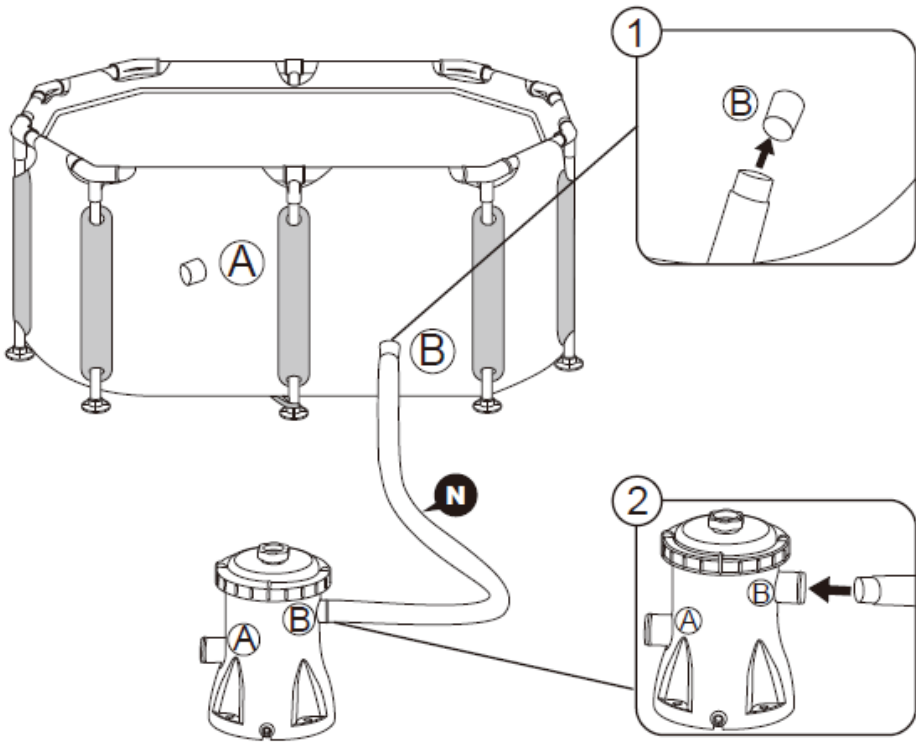


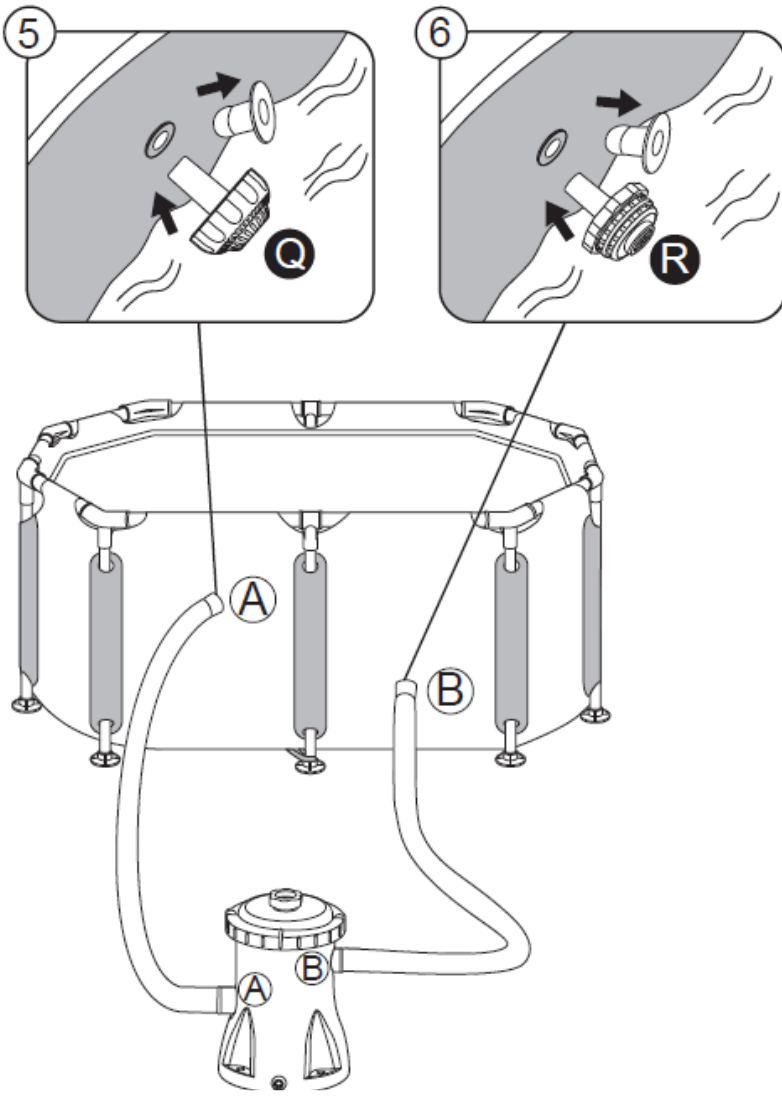
1 cm (0,39")

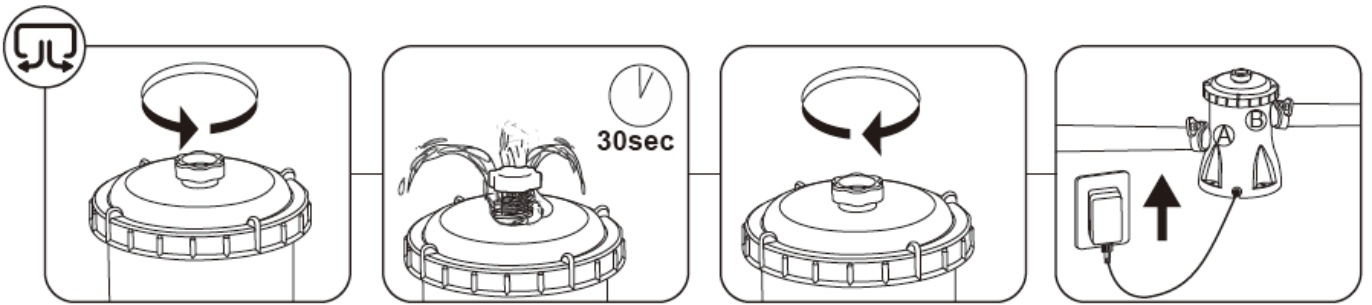
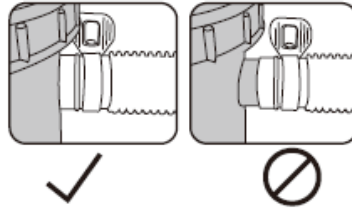
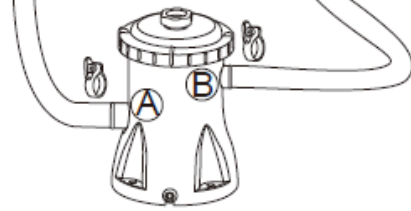
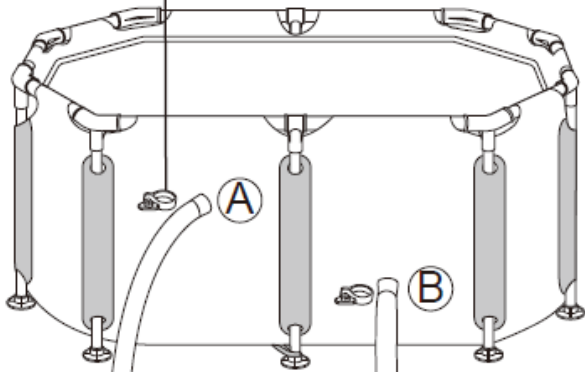
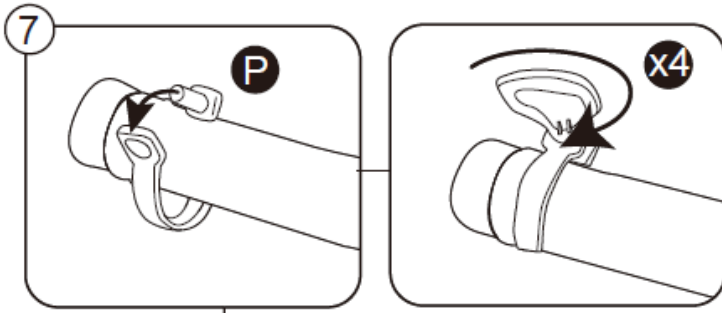


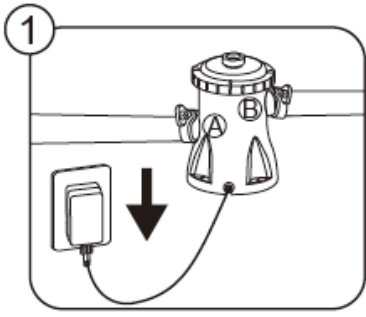
11

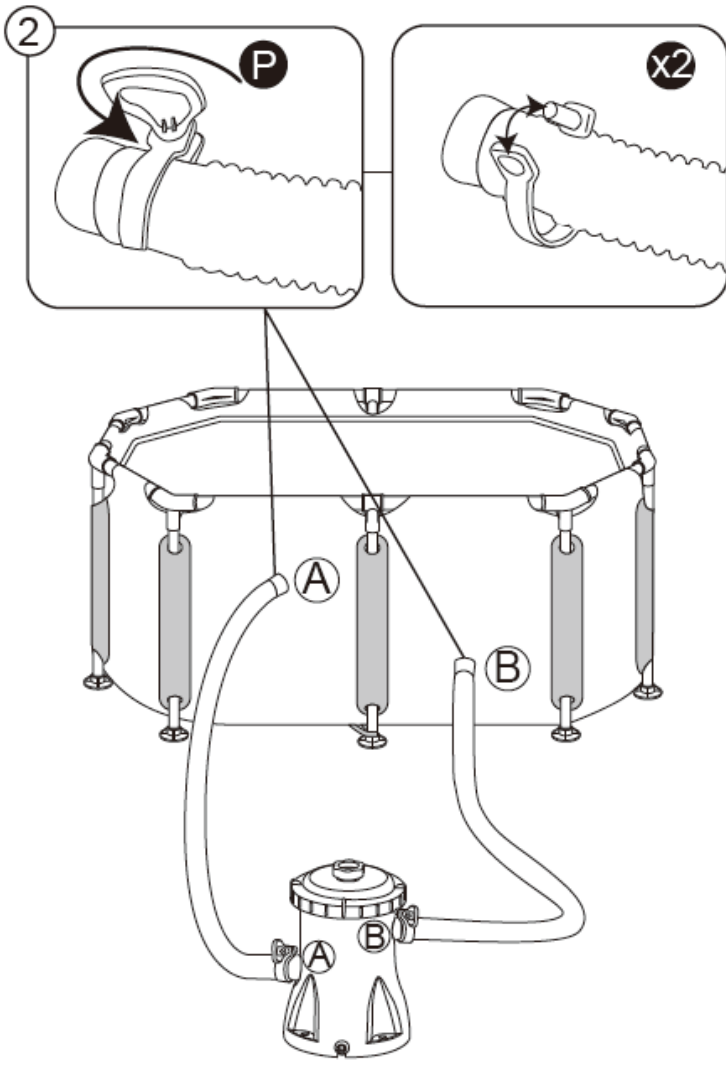


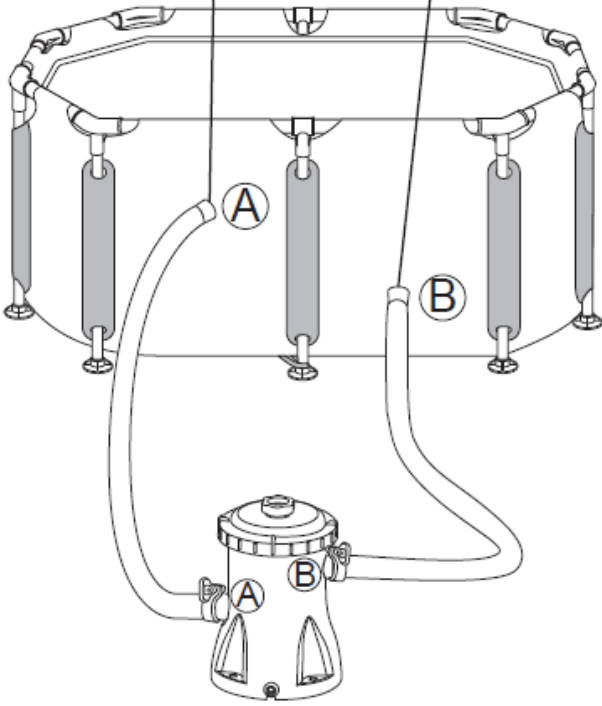
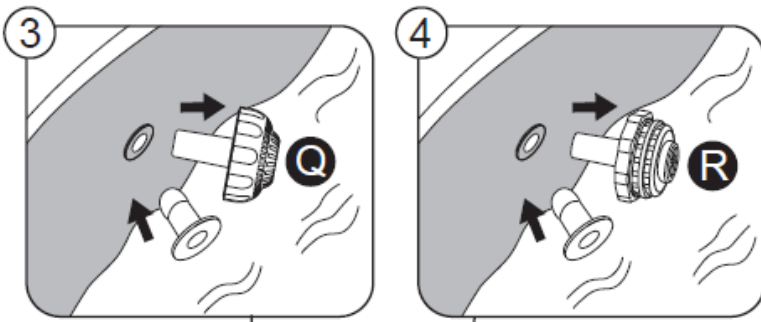


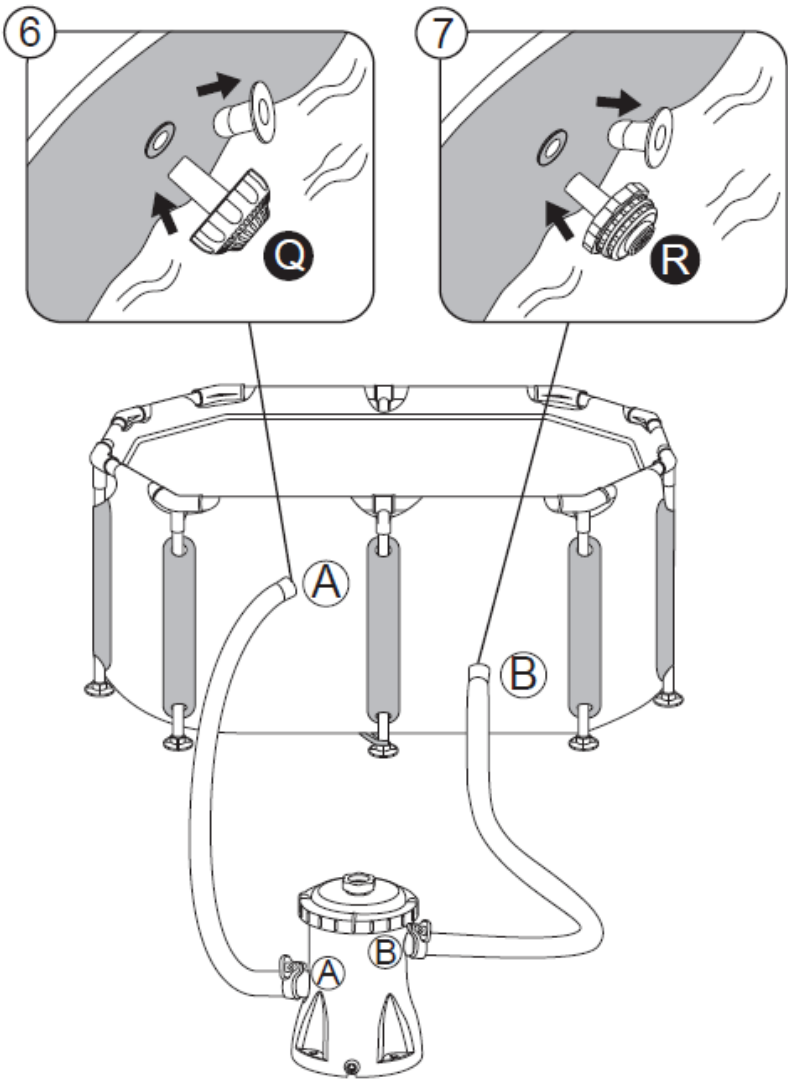


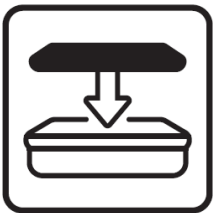
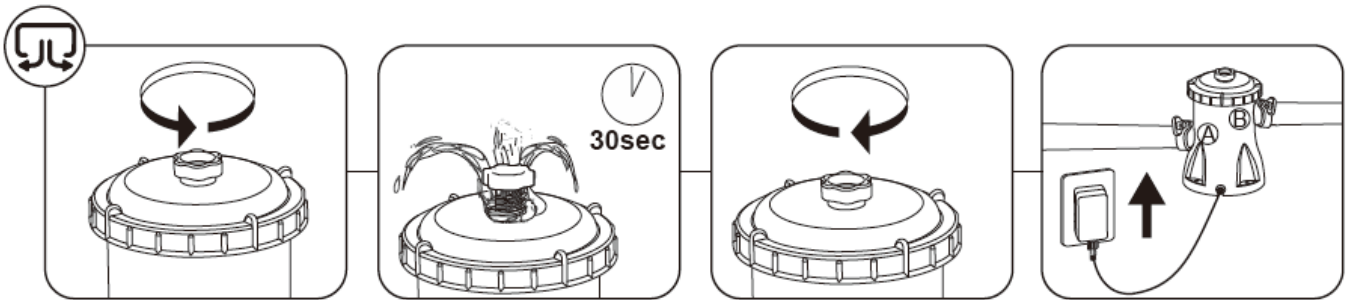
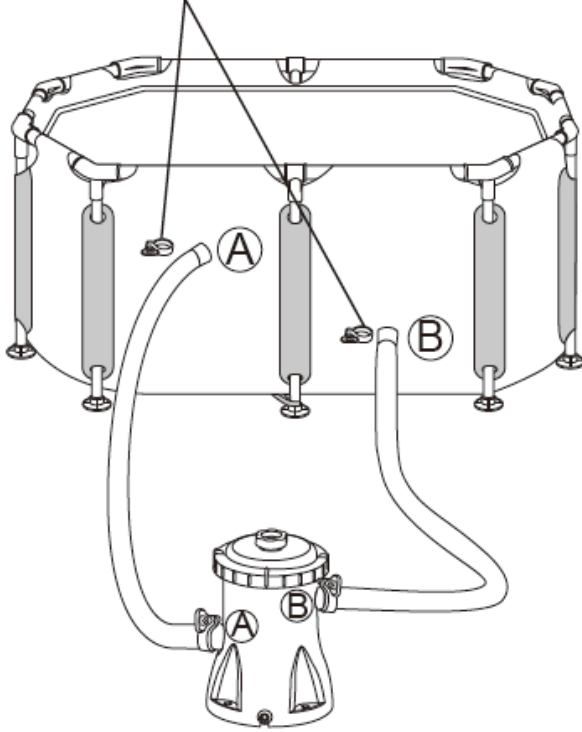
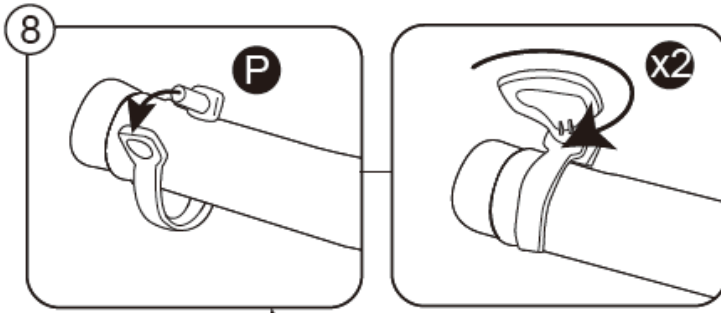


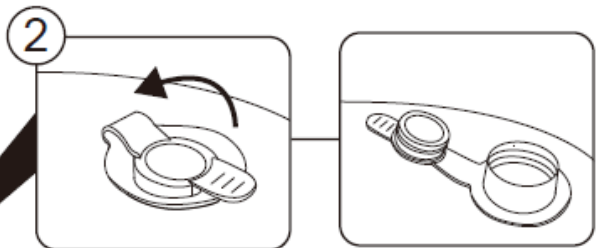
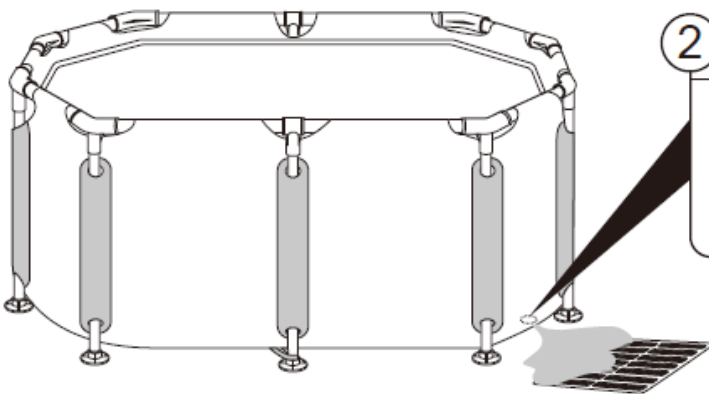
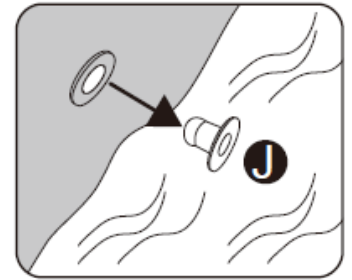
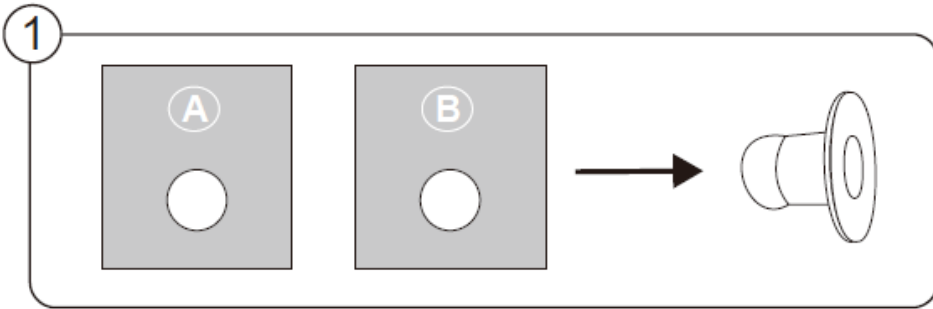
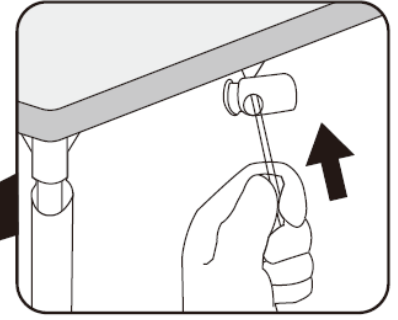
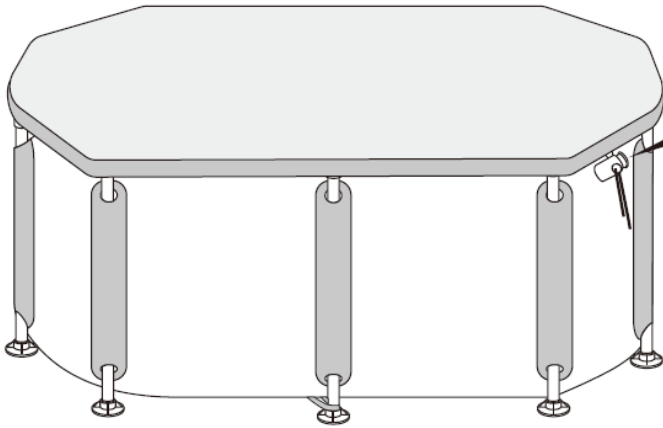














Nápovedu nájdete na adrese www.bestwaycorp.com/support

ODPORÚČAME PRODUKT NEVRACAŤ DO OBCHODU

OTÁZKY? PROBLÉMY? CHÝBAJÚCE ČASTI?

Najčastejšie otázky, príručky, videá alebo náhradné diely nájdete na adrese bestwaycorp.com/support

Bezpečnostné informácie

PREČÍTAJTE SI VŠETKY POKYNY A DODRŽUJTE ICH.

Starostlivo si prečítajte a dodržiavajte všetky informácie v tomto návode pre používateľa ešte pred inštaláciou a používaním kúpeľa. Tieto upozornenia, pokyny a bezpečnostné usmernenia riešia niektoré všeobecné riziká súvisiace s rekreáciou vo vode, nezahŕňajú však všetky riziká a nebezpečenstvá vo všetkých prípadoch. Pri každej vodnej aktivite vždy dbajte na opatrnosť, zdravý rozum a správny úsudok. Tieto informácie si odložte na budúce použitie. Okrem toho sa môžu poskytnúť nasledujúce informácie, v závislosti od typu kúpeľa. Uchovajte tieto pokyny na bezpečnom mieste. Ak nevíete nájsť pokyny, obráťte sa na spoločnosť Bestway alebo ich vyhľadajte na jej webovom sídle www.bestwaycorp.com.

Bezpečnosť neplavcov

- Vždy sa vyžaduje sústavný, aktívny a pozorný dozor dospelšej osoby nad slabými plavcami a neplavcami najmä v cvičebných kúpeľoch (nezabudnite, že pre deti do piatich rokov platí najvyššie riziko utopenia).
- — Vždy poverte kompetentného dospelého dozorom, keď sa kúpeľ používa.
- Slabí plavci a neplavci by mali pri využívaní kúpeľa používať osobné ochranné pomôcky, najmä pri používaní cvičebných kúpeľov.
- Pokiaľ sa kúpeľ nepoužíva, alebo ak je bez dozoru, odstráňte z kúpeľa i jeho okolia všetky hračky, aby ste predišli tomu, že by priťahovali deti.

Bezpečnostné zariadenia

- Musí sa použiť bezpečnostný kryt alebo iné bezpečnostné ochranné zariadenie, alebo musia byť zabezpečené všetky dvere a okná (v prípade potreby), aby sa zabránilo neoprávnenému prístupu do kúpeľa.
- Bariéry, kryty bazénov, bazénové alarmy či podobné bezpečnostné zariadenia sú užitočné pomôcky, nenahrádzajú však sústavný a kompetentný dozor dospelšej osoby.

Bezpečnostné vybavenie

- V blízkosti kúpeľa odporúčame mať pripravené záchranné prostriedky (napr. plávacie koleso).
- — V blízkosti kúpeľa majte fungujúci telefón a zoznam núdzových telefónnych čísiel.

Bezpečné používanie kúpeľa

- Podporujte všetkých používateľov, najmä deti, aby sa naučili plávať.
- Osvojte si základné postupy poskytovania prvej pomoci (kardiopulmonárna resuscitácia – KPR) a tieto znalosti si pravidelne obnovujte. V mimoriadnych situáciách to môže zachrániť život.
- Používateľov kúpeľa, vrátane detí, poučte, čo majú robiť v prípade núdze.
- Nikdy sa nepotápajte v plytkej vode. Mohlo by to spôsobiť vážne poranenia či smrť.
- Kúpeľ nepoužívajte po požití alkoholu alebo liekov, ktoré môžu ohroziť vašu schopnosť kúpeľ bezpečne používať.
- Pokiaľ sa používa kryt, pred vstupom do kúpeľa ho úplne odstráňte z povrchu vody.
- Používateľov kúpeľa chráňte pred chorobami z vody tým, že budete udržiavať vodu ošetrovanú a dodržiavaním správnej hygieny. Naštudujte si postupy na úpravu vody v návode pre používateľa.
- Chemikálie a príslušenstvo udržiavajte mimo dosahu detí.
- Označenie použite na kúpeli alebo do 2 000 mm od kúpeľa na dobre viditeľnom mieste.

- Odnímateľné rebríky sa musia bezpečne skladovať tam, kde na ne deti nemôžu vyliezť.
- Vždy nechajte kryt kúpeľa zatiahnutý, aby ste minimalizovali tepelné straty pri zahrievaní kúpeľa medzi jednotlivými použitiami (nie však počas jeho používania). Uistite sa, že kryt je pevne pripevnený, podľa pokynov na dosiahnutie maximálnej izolácie. Odporúča sa, aby sa kryt, pokiaľ sa nepoužíva, nedával na zem, aby sa zachovala jeho čistota (najmä povrch v tesnej blízkosti vodnej plochy kúpeľa). Kryt sa musí skladovať na vhodnom mieste, kde sa nemôže poškodiť ani spôsobiť poškodenie.
- Zvážte, že príjemný teplotný rozsah počas používania môže byť nižší ako maximálna bezpečná teplota.
- V prípade nadzemných prenosných kúpeľov bez izolácie podlahy zvážte použitie izolačnej tkaniny na zem, aby ste minimalizovali tepelné straty cez dno kúpeľa.
- Udržujte filtre v čistote, aby ste zachovali vhodné pracovné podmienky čerpadla a zabránili zbytočnej výmene vody a opätovnému zahrievaniu.
- **NEBEZPEČENSTVO** – riziko náhodného utopenia (najmä u detí mladších ako 5 rokov). Dbajte, aby sa zabránilo neoprávnenému prístupu detí do kúpeľa. Môže to zabezpečiť dohľad dospelých osoby, ktorá zabezpečí prístupové prostriedky alebo nainštaluje bezpečnostné ochranné zariadenie do kúpeľa. Aby sa predišlo nehodám pri používaní kúpeľa, zabezpečte, aby boli deti pod neustálym dohľadom dospelých.
- **NEBEZPEČENSTVO** – Riziko úrazu. Sacie armatúry tohto kúpeľa sú dimenzované tak, aby zodpovedali špecifickému prietoku vody čerpadla. V prípade potreby výmeny sacieho potrubia alebo čerpadla sa uistite, že prietoky sú kompatibilné. Nikdy nepoužívajte kúpeľ, ak sú sacie armatúry poškodené alebo chýbajú. Nikdy nenahrádzajte saciu armatúru na menovité prietoky nižšie, ako je prietok vyznačený na pôvodnej sacej armatúre.
- Tento výrobok môžu používať deti vo veku od 8 rokov a osoby s obmedzenými fyzickými, zmyslovými alebo mentálnymi schopnosťami alebo nedostatkom skúseností a znalostí, ak sú pod dozorom alebo ak im boli poskytnuté pokyny týkajúce sa bezpečného používania výrobku a chápu súvisiace riziká. Deti sa nesmú hrať s týmto výrobkom. Čistenie a používateľskú údržbu nesmú vykonávať deti bez dozoru.
- Pri používaní sa nesmie žiadna časť spotrebiča nachádzať nad vírivkou.
- Časti obsahujúce časti pod napätím, okrem častí dodávaných s bezpečnostným veľmi nízkym napätím nepresahujúcim 12 V, musia byť pre osobu vo vani neprístupné.
- Diely obsahujúce elektrické komponenty, okrem diaľkových ovládačov je treba umiestniť alebo pripevniť tak, aby do bazénu nemohli spadnúť.
- Kúpeľ umiestnite v priestore (vnútri/vonku) s uzamykateľnými dverami, zamknutými keď sa kúpeľ nepoužíva, zabraňujúcimi prístupu do kúpeľa.
- Kúpeľ nie je určený na verejné/komerčné použitie.
- **VAROVANIE** — Na zníženie rizika úrazu/ochorenia:
 - A. Teplota vody v kúpeli nesmie nikdy prekročiť 40 °C / 104 °F. Nižšia teplota vody sa odporúča pre malé deti a ak sa kúpeľ používa dlhšie, ako 10 minút. Pred použitím sa odporúča vyhľadať lekársku pomoc.
 - B. Keďže nadmerné teploty vody majú vysoký potenciál spôsobiť poškodenie plodu počas prvých mesiacov tehotenstva, ženy by mali obmedziť teplotu vody v kúpeli a dĺžku používania a mali by tiež vyhľadať lekársku pomoc.
 - C. Pred vstupom do kúpeľa by mal používateľ skontrolovať teplotu vody.
 - D. Používanie alkoholu, drog či liekov pred použitím kúpeľa či v jeho priebehu môže spôsobiť bezvedomie s možným rizikom utopenia.
 - E. Osoby s akýmkoľvek ochorením by mali pred použitím kúpeľa vyhľadať lekársku pomoc.
 - F. Osoby, ktoré užívajú lieky by sa mali pred použitím kúpeľa obrátiť na lekára, pretože niektoré lieky môžu spôsobiť ospalosť, zatiaľ čo iné môžu mať vplyv na pulz, tlak krvi a obeh.
 - G. Vždy sa vystríhajte ponárať hlavu pod vodu.
 - H. Vystríhajte sa prehltnutiu vody z kúpeľa.
- Vždy po vyprázdnení kúpeľa sa musí vyčistiť filter (prípadne vypustiť/vysušiť).
- Pri absencii automatizovanej alebo kontinuálnej úpravy vody (meranie a dávkovanie chemikálií) sa nesmie vykonávať žiadne manuálne dávkovanie chemikálií, kým sú v kúpeli kúpajúci sa.

UPOZORNENIE OHĽADOM ČERPADLA

- Čerpadlo sa dodáva s izolačným transformátorom alebo napájacím cez prúdový chránič (RCD) s menovitým zvyškovým prevádzkovým prúdom maximálne 30 mA.
- Napájací kábel sa nedá vymeniť. Pokiaľ je kábel poškodený, je treba spotrebič vyradiť.
- Elektrická inštalácia musí byť v súlade s národnými predpismi.

LIKVIDÁCIA



Elektrické zariadenia by sa nemali likvidovať spolu s domovým odpadom. Prosím, recyklujte tam, kde existujú zariadenia na recykláciu. Ohľadom poradenstvo v oblasti recyklácie sa obráťte na miestny úrad alebo svojho predajcu.

ODLOŽTE SI TIETO POKYNY

BEZPEČNOSTNÉ RADY

- Pri používaní ľadového kúpeľa odporúčame dávať pozor, prípadne mať nablízku priateľa alebo partnera, ktorý zabezpečí, aby všetko prebehlo hladko, najmä ak ste vonku.
- Neponárajte sa do ľadového kúpeľa na dlhší čas ani ak sa necítite dobre. Odporúčaná čas používania je maximálne 10 až 15 minút. Nesprávne používanie ľadového kúpeľa môže spôsobiť nasledujúce vedľajšie účinky:
 - **Panikulitída spôsobená chladom (vyrážka vyvolaná chladom):** Svrbiaca a bolestivá kožná vyrážka môže vzniknúť, ak extrémny chlad poškodí vrstvu tukového tkaniva kože.
 - **Šok z chladu:** Náhle ponorenie do vody s teplotou nižšou ako 15,5 stupňa môže spôsobiť šok a viesť k príznakom, ako sú prudké zrýchlenie dýchania, zvýšenie srdcovej frekvencie a krvného tlaku.
 - **Nízka telesná teplota (hypotermia):** Ľadové kúpele vás môžu príliš ochladiť a spôsobiť nebezpečný pokles telesnej teploty. To môže nakoniec viesť k zlyhaniu orgánov.
 - **Omrzlina:** Priamy kontakt s ľadom môže spôsobiť popálenie pokožky.
 - **Poškodenie nervov:** Dlhodobé vystavenie chladu môže znížiť prietok krvi natoľko, že zničí tkanivo a spôsobí poškodenie nervov, ktoré môže viesť k bolesti, necitlivosti a strate svalovej sily.
- Ak máte zdravotné ťažkosti uvedené nižšie, odporúčame vám, aby ste sa pred použitím ľadového kúpeľa poradili so svojim lekárom, pretože ľadové kúpele môžu zvýšiť riziko komplikácií:
 - **žihľavka spôsobená chladom,**
 - **ochorenia srdca alebo pľúc,**
 - **Raynaudov syndróm,**
 - iné zdravotné ťažkosti.

NÁVOD NA INŠTALÁCIU

Prehľad

Výber správneho miesta:

Vnútorne, vonkajšie, nadzemné a prenosné kúpeľa s pohyblivým elektrickým príivodom.
Zvoľte si miesto s najmenším možným rušivým hlukom.

Povrch zvolený na inštaláciu kúpeľa musí spĺňať tieto technické požiadavky:

- Povrch musí byť rovný a hladký. Ak je povrch naklonený alebo nerovný, môže spôsobiť nevyvážené zaťaženie konštrukcie kúpeľa. Môže to poškodiť miesta zvaru.
- Na vybranom povrchu nesmú byť žiadne predmety akéhokoľvek druhu. Vzhľadom k hmotnosti vody by akýkoľvek predmet pod kúpeľom mohol poškodiť alebo perforovať dno kúpeľa.
- Vybraný povrch musí byť čistý od agresívnych rastlín a druhov burín. Tieto typy silnej vegetácie by mohli preniknúť cez plášť a spôsobiť únik vody. Tráva alebo iná vegetácia, ktorá môže spôsobiť vznik zápachu alebo slizu, musí byť odstránená z miesta inštalácie.
- Povrch musí byť dostatočne pevný, aby uniesol maximálne zaťaženie kúpeľa, vody a používateľov. O overenie tejto požiadavky vám odporúčame požiadať kvalifikovaného dodávateľa alebo statika. Osobitnú pozornosť je potrebné venovať, ak sa kúpeľ inštaluje na vyvýšenú podlahu (napr. balkón, terasa, strešná terasa atď.). Prečítajte si vyplnené informácie o hmotnosti na obale.
- Zvolená plocha musí mať okolo/pod kúpeľom drenážny systém na vodu, ktorá môže z kúpeľa vytekať, špliechať, (abnormálne) zatekať, náhodne pretekať a pod., na pravidelné čistenie kúpeľa a jej okolia, na pravidelné vypúšťanie kúpeľa alebo na dlhodobé uskladnenie kúpeľa. Osobitná pozornosť sa musí venovať oblastiam s vysokou hladinou vody, kde hrozí zaplavenie alebo sa nachádzajú vo vnútri. Pri vypúšťaní do okolia musí byť možný odtok vody. Ak sa použije neporézna dosková roštová podlaha, musí mať pod sebou drenáž, ktorá sa dá ľahko vyčistiť.

Inštalácia vonku:

- Poradte sa s miestnymi profesionálnymi inštalátormi, pokiaľ ide o podmienky prostredia, ako je podzemná voda a riziko mrazu.
- Predchádzajte poškodeniu zamrznutím, ako je zamrznutie vody v potrubí a cirkulačnom systéme. Potrubia ohrozené zamrznutím musia mať rovnomerný sklon v jednom smere a vypúšťacie ventily alebo musia umožňovať odstránenie vody.
- Nenechávajte svietiť priame slnečné svetlo na povrch kúpeľa po dlhší čas. Keď sa kúpeľ nepoužíva, odporúčame chrániť ho pred priamym slnečným žiarením pomocou krytu.

Inštalácia vo vnútri:

- Kontaktujte svoj miestny orgán pre požiadavky na inštaláciu
- V komore kúpeľa musí byť vhodná úprava vzduchu (vetranie a odvlhčovanie), aby sa zachoval bezpečnostný komfort užívateľov a stavebných a dekoratívnych materiálov použitých v miestnosti.

- Kúpeľ neinštalujte na koberec ani iné podlahové krytiny (napr. neupravený korok, drevo alebo iné porézne materiály), ktoré podporujú alebo absorbujú vlhkosť a baktérie, alebo ktoré by mohli byť napádané chemikáliami na úpravu vody, používanými vo kúpeľoch.

Odporúčané povrchy na inštaláciu: tráva, zem, betón a všetky ostatné povrchy, ktoré rešpektujú vyššie uvedené inštalčné podmienky.

Neodporúčané povrchy na inštaláciu: blato, piesok, štrk, dosky (palubovky), balkón, príjazdová cesta, plošina, mäkká / uvoľnená pôda alebo iný povrch, ktorý nespĺňa vyššie uvedené podmienky.

Podľa vyššie uvedených dôležitých pokynov vyberte správny povrch a umiestnenie na inštaláciu kúpeľa. Ak sa diely poškodia, pretože inštalčný podklad a umiestnenie nie sú v súlade s týmito pokynmi, nebude sa to považovať za chybu výrobcu, preto stratíte nárok na záruku a akékoľvek servisné opravy.

Ďalšie usmernenia:

Zoznámte sa s vyhláškami miestneho úradu o oplotení, bariérach, osvetlení a bezpečnostných požiadavkách a dodržujte všetky zákony.

Ak pri zostavovaní musíte zmeniť miesto inštalácie, pri premiestňovaní zdvihnite plášť, neťahajte ho po zemi. Trenie medzi materiálom a zemou môže plášť poškodiť.

POTREBNÉ DIELY A NÁSTROJE

Porovnajete diely v krabici s dielmi uvedenými v tejto príručke.



Skontrolujte, či diely zariadenia súhlasia s modelom, ktorý ste mali v úmysle kúpiť. V prípade akýchkoľvek poškodených alebo chýbajúcich častí v čase nákupu, navštívte našu webovú stránku bestwaycorp.com/support.

POKYNY PRE MONTÁŽ

Pokyny na inštaláciu nájdete naskenovaním QR kódu vytlačeného na prednom kryte alebo podľa obrázkov vo vnútri manuálu.



Nákresy slúžia len na ilustračné účely. Nemusí sa jednať o skutočný výrobok. Nie sú v mierke.

Tento kúpeľ sa dá nainštalovať bez použitia ďalších nástrojov.

Bestway nenesie zodpovednosť za poškodenia spôsobené na bazéne v dôsledku chybného používania či nedodržania týchto pokynov.

DÔLEŽITÉ: Sťahovacia šnúрка na dne kúpeľa sa musí inštalovať až na mieste, inak poškodí produkt.

DÔLEŽITÉ: Je nevyhnutné skontrolovať, že hydraulické prípojky nie sú uzavreté zátkami.

DÔLEŽITÉ: Filtračné čerpadlo nespúšťajte na sucho. Uistite sa, že prítok aj odtok z kúpeľa je otvorený a úplne pod vodou. Pred zapnutím filtračného čerpadla vykonajte odvzdušnenie podľa ilustrácie. 

ODVZDUŠNENIE: Pred zapnutím filtračného čerpadla a po každej údržbe postupujte podľa týchto krokov na odvzdušnenie. Vynechanie tejto operácie výrazne ovplyvní životnosť výrobku.

Užitočné tipy na inštaláciu:

Rozhodne odporúčame otvárať balenie a zostaviť kúpeľ, keď je teplota okolia vyššia ako 15 °C/59 °F. PVC materiál plášťa bude flexibilnejší a montáž bude v tomto prostredí jednoduchšia.

Krok 11: Pri plnení bazéna vodou občas skontrolujte polohu zvislých nôh. Nohy môžu v dôsledku zvýšenej hmotnosti vody postupne meniť polohu. Ak nohy nestoja kolmo na zemi, prestaňte plniť bazén a upravte ich. Pomôže to s rozložením hmotnosti, aby sa zabránilo namáhaniu rámu a plášťa.

Naplnenie kúpeľa:

Na miestnom úrade si vyžiadajte informácie o predpisoch upravujúcich dodávku vody, týkajúce sa vhodného zásobovania kúpeľa vodou. Váš kúpeľ môžete naplniť ľadom a studenou vodou súčasne, len ľadovou alebo horúcou vodou až do 40 °C / 104 °F.

POZOR: Nepoužívajte ľad s ostrými hranami, ktoré môžu poškodiť plášť. Pri naplňaní vodou nenechávajte kúpeľ bez dozoru. Na plnenie bazéna sa dôrazne odporúča používať vodu z vodovodu, aby sa minimalizoval vplyv nežiaduceho obsahu, napríklad minerálov. Nepoužívajte morskú vodu. Po dokončení všetkých montážnych operácií naplňte kúpeľ vodou dovtedy, kým voda nedosiahne správnu hladinu. Rozhodne odporúčame plniť vodu do správnej hladiny, aby sa predišlo pretečeniu vody.

POKYNY NA ÚDRŽBU

Vodu vo svojom kúpeľi udržiavajte čistú a chemicky vyváženú. Len použitie filtračného systému a čistenie filtračnej vložky nestačí na správnu údržbu vody.

Dôležitou prioritou je udržiavanie a zdravie vody v kúpeľi. Ak tieto pokyny nedodržíte, môže byť ohrozené vaše zdravie a zdravie vašej rodiny.

Údržba vody:

Na údržbu vody používajte bazénové chemikálie a chlórové alebo brómové tablety (nepoužívajte granuly) s chemickým dávkovačom. Chemická údržba použitím chemických tabliet sa musí vykonávať použitím chemického dávkovača alebo chemického plaváka. Nehádzte chemikálie priamo do vody. Chemikálie sa usadia na dne kúpeľa a poškodia a zmenia sfarbenie plášt'a. V najhorších prípadoch môžu poškodiť štruktúru plášt'a kúpeľa.

Na poškodenie kúpeľa spôsobené nesprávnym použitím, počtom používateľov a celkovým zlým zaobchádzaním s vodou v kúpeli sa záruka nevzťahuje.

Kvalita vody priamo súvisí s frekvenciou používania, počtom používateľov a celkovou údržbou kúpeľa. Voda sa musí vymieňať každé 3 dni, pokiaľ nie je zabezpečené chemické ošetrovanie vody. Odporúčame, aby ste sa pred použitím kúpeľa osprchovali, pretože kozmetické výrobky, telové mlieka a ostatné reziduá na koži môžu rýchlo znižovať kvalitu vody. Vedľa kúpeľa postavte vaničku s vodou, aby si používatelia mohli pred vstupom do kúpeľa umyť nohy.

Pravidelne používajte hladinový zberač nečistôt a vysávač na dne kúpeľa, aby ste predišli usadzovaniu nečistôt. Ak nie sú súčasťou súpravy, môžete si ich zakúpiť pri návšteve nášho webového sídla (www.bestwaycorp.com) alebo pri návšteve najbližšieho obchodu s potrebami pre bazény.

Použitie chemikálií:

Vaša kúpeľová súprava nemusí obsahovať dávkovač chemikálií. V takom prípade si ho môžete zakúpiť pri návšteve nášho webového sídla (www.bestwaycorp.com) alebo pri návšteve najbližšieho obchodu s potrebami pre bazény. Keď sa kúpeľ používa, vytiahnite z neho dávkovač chemikálií. Po dokončení chemickej údržby a pred použitím kúpeľa použite testovaciu súpravu a otestujte chemické vlastnosti vody (nie je súčasťou dodávky). Odporúčame udržiavať chemickú rovnováhu vody podľa údajov nasledujúcej tabuľky.

Prekročenie nižšie uvedeného parametra môže poškodiť štruktúru plášt'a a vytvoriť nebezpečnú situáciu pre používateľov.

Celková alkalita	pH	Celková tvrdosť vody	Kyselina kyanúrová	Voľný dostupný chlór
80 – 120 ppm	7.4-7.6	200 – 400 ppm	30 – 50 ppm	2,0 – 4,0 ppm

Informácie o chemickej údržbe si vyžiadajte od miestneho predajcu kúpeľa alebo chemikálií. Prísne dodržujte pokyny výrobcu chemikálií.

Priebežná údržba kúpeľa:

Informácie o údržbe plášt'a nájdete v ilustračných krokoch v príručke. 

Pri používaní kúpeľa sa kryt musí uložiť na čistom a suchom mieste, inak môže zachytávať nečistoty a baktérie.

Kryt sa nesmú ukladať na drevené stoly ani na drevené podlahy, hrozí vybielenie dreva. Kryt sa musia pravidelne čistiť zvnútra i zvonka vhodným roztokom, ktorý zabezpečuje primeranú dezinfekciu.

Zdvíhač krytu alebo podobné zariadenie je užitočné na zabezpečenie, že kryt sa nedostane do kontaktu so zemou. V podmienkach prenájmu kúpeľa rozhodne odporúčame použitie zdvíhača krytu kúpeľa.

Pokyny nájdete v Najčastejších otázkach a odpovediach v časti Podpora na našom webovom sídle (www.bestwaycorp.com/support).

Údržba filtračného čerpadla:

Pokyny na údržbu nájdete v krokoch na obrázku uvedených vo vnútri tejto príručky. 

Nákresy slúžia len na ilustračné účely. Nemusí sa jednať o skutočný výrobok. Nie sú v mierke.

Filtračné čerpadlo môže bežať len pri okolitej teplote vyššej ako 10 °C / 50 °F.


Filtračné čerpadlo môže bežať len pri teplote vody vyššej ako 5 °C / 41 °F.

Pred akoukoľvek údržbou sa uistite, že je filtračné čerpadlo odpojené.

Na optimalizáciu výkonu filtračného čerpadla a z hygienických dôvodov odporúčame vymeniť filtračnú kazetu za novú každé dva týždne.

POKYNY NA DEMONTÁŽ A SKLADOVANIE

Vypúšťanie:

Informácie o vypúšťaní nájdete v ilustračných krokoch v príručke. 

Nákresy slúžia len na ilustračné účely. Nemusí sa jednať o skutočný výrobok. Nie sú v mierke.

DÔLEŽITÉ: Pred vypustením kúpeľa sa uistite, že ste z kúpeľa ručne odstránili zvyšný ľad. Vystríhajte sa otáčaniu kúpeľa hore dnom. Mohlo by to poškodiť plášť alebo spôsobiť zranenie rúk s ohľadom na jej veľkú hmotnosť.

Čistenie:

1. Plášť kúpeľa opláchnite vodou z vodovodu, aby sa odstránili všetky rezíduá po chemikáliách alebo nečistotách. Kúpeľ nečistite silnými čistiacimi prostriedkami na báze bielidiel, aby nedošlo k znehodnoteniu materiálu.
2. Sploštený plášť nechajte na slnečnom svetle, kým úplne nevyschne.
3. Na úplné odstránenie zvyšnej vody vyutierajte plášť kúpeľa suchou handričkou.

SKLADOVANIE:

Odstráňte všetko príslušenstvo. Pred uskladnením sa uistite, že plášť kúpeľa i príslušenstvo sú úplne čisté a suché. Pokiaľ by kúpeľ nebol úplne suchý, mohlo by to spôsobiť rast plesní a poškodenie plášťa kúpeľa.

Po úplnom vysušení kúpeľ jemne posypte púdom, aby sa nezlepil. Rozhodne odporúčame kúpeľ rozoberať pri teplote okolia vyššej ako 15 °C/ 59 °F.

Pred uskladnením vyberte a zlikvidujte filtračnú kazetu.

Plášť kúpeľa poskladajte, iba ak je teplota okolia vyššia ako 15 °C/59 °F. Kúpeľ skladujte na suchom mieste s miernou teplotou v rozsahu 15 °C/59 °F až 38 °C/100 °F, plášť kúpeľa spolu so všetkým príslušenstvom vložte do kartónovej škatule, aby bol v zime lepšie chránený materiál PVC.

ZÁRUČNÉ PODMIENKY

Podporu a registráciu produktu nájdete na stránke bestwaycorp.com/support.